



---

# MANUAL DE SERVICIO

## LAVARROPAS AUTOMÁTICO PHILIPS - WHIRLPOOL AWG 052

### ÍNDICE

Características técnicas	Pag. 1 - 2
Diagrama de cableado	Pag. 3
Circuito eléctrico	Pag. 4
Diagrama de impulso	Pag. 5
Códigos de service	Pag. 6 - 8
Vista explosiva	Pag. 9

## CARACTERÍSTICAS TÉCNICAS

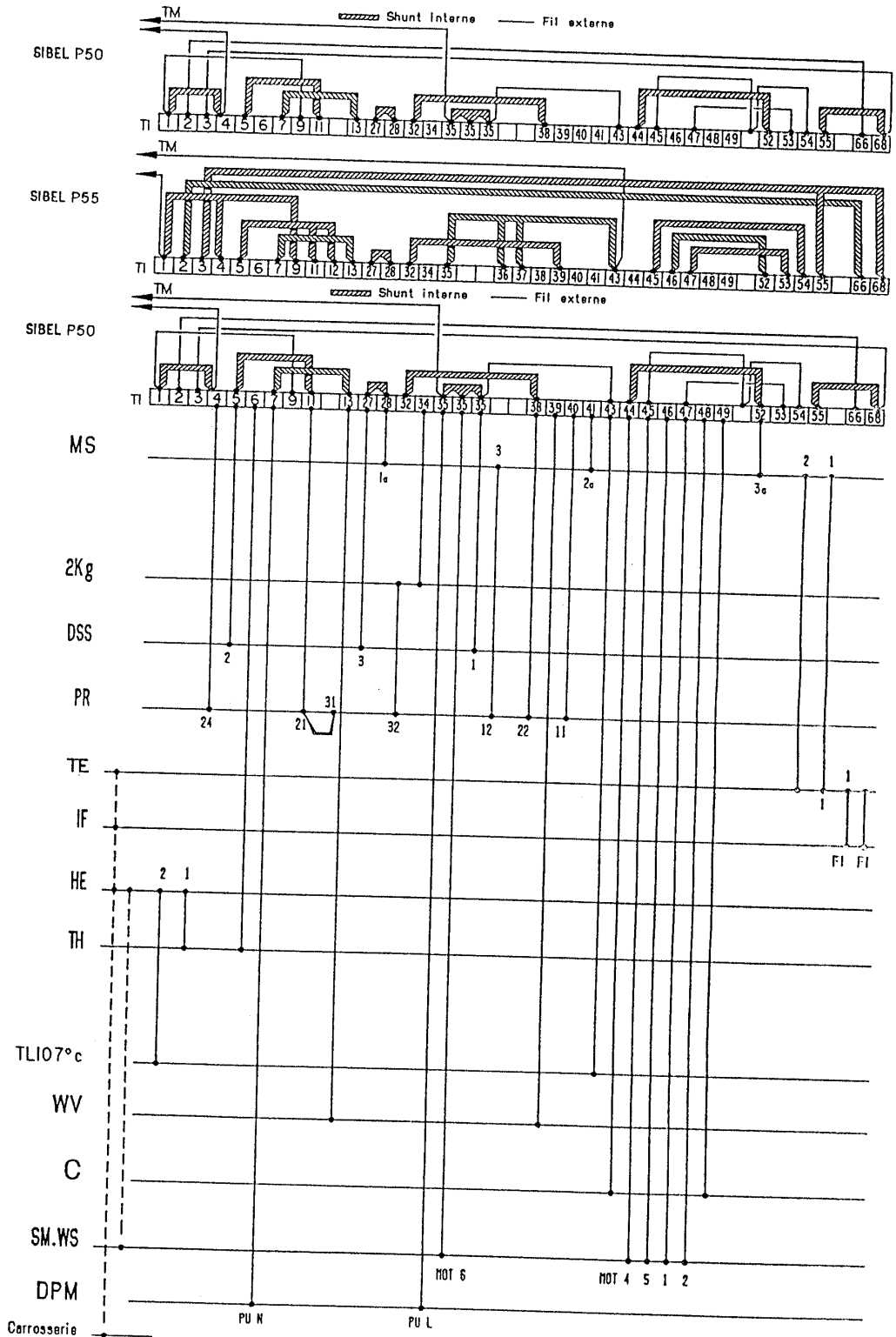
---

- 1 Modelo:** AWG 052 WP - 8 programas y posibilidad de múltiples combinaciones.
- 2 Dimensiones:**  
Alto: 88 cm  
Ancho: 40 cm  
Profundidad 60 cm
- 3 Peso**  
Peso bruto: 75 kg.  
Peso neto: 69 kg.
- 4 Especificaciones generales:**  
Voltaje: 220 V ± 10%  
Frecuencia 50 Hz  
Carga de conexión 2.20 kW  
Fusible: 10 A
- 5 Velocidad del tambor**
- Velocidades  
Lavado 55 r.p.m.  
Centrifugado 500 r.p.m.
  - Carga  
Capacidad ropa seca max.5 Kg.
  - Volumen 43 Lts.,.
- 6 COMPONENTES ELECTRICOS**
- Calentamiento  
Tipo radiador tubular  
Potencia 1.85 Kw.
  - Bomba de desagote  
Consumo 40 W  
Capacidad 11.5 Lts.  
Velocidad de rotación 3000 r.p.m.  
Altura de la manguera de desagote max.1.00 m  
Min. 0.55 m

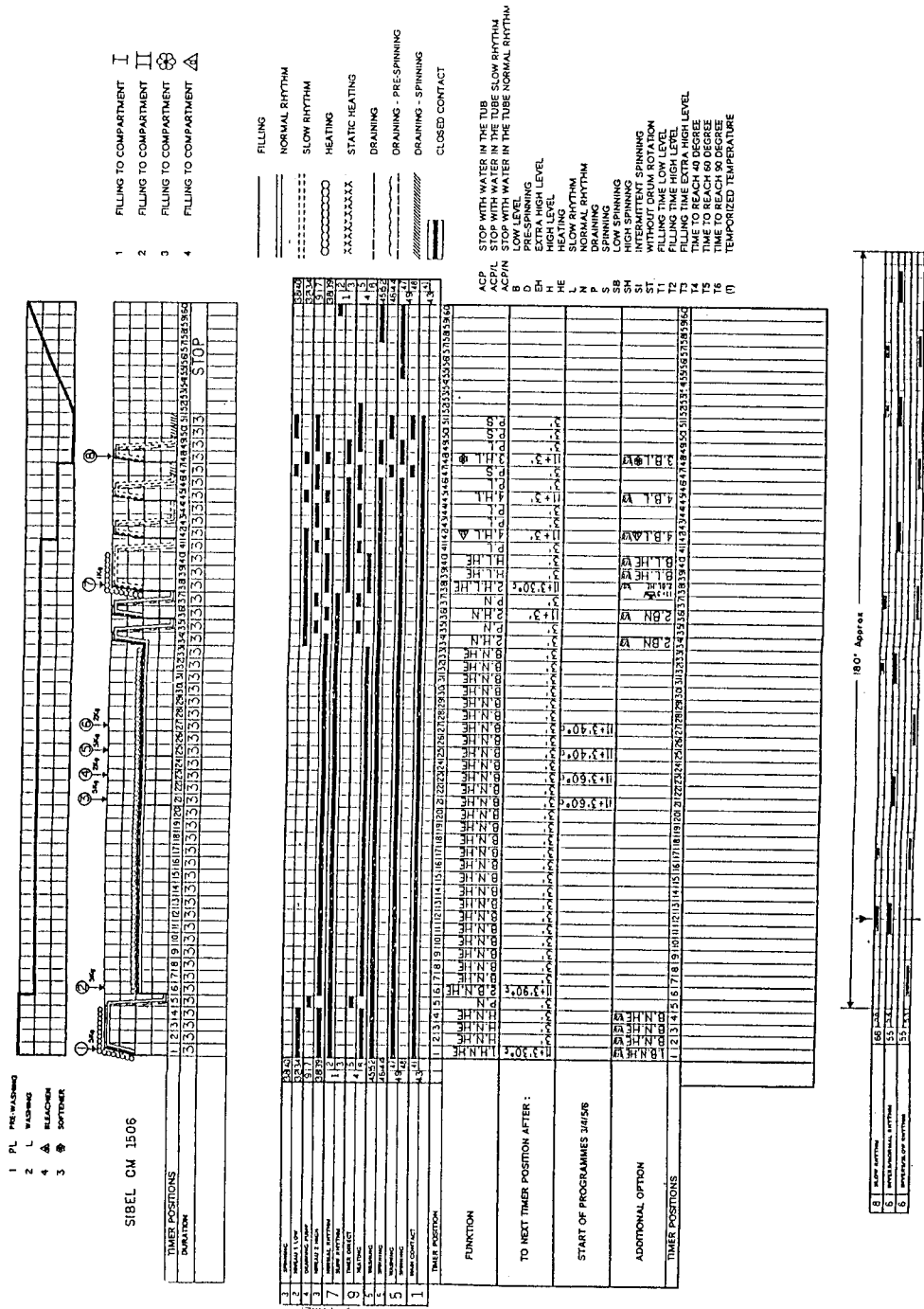
- Motor asincronico 2/16
- Timer sibel CM 1506
- Presostato
  - Nivel bajo 9 +- 1 lts.
  - Nivel alto 22 +- 1.5 lts.
- termostato
  - A – un termostato fijo 40 ° C
  - B – un termostato fijo 107 °C
  - C – un termostato ajustable 10 % 90 °C
- botón pulsador interruptor  
versión con un botón interruptor de media carga

# DIAGRAMA DE CABLEADO

- PRH PRESSOSTAT HIGH LEVEL
  - PRL PRESSOSTAT LOW LEVEL
  - R RESISTOR
  - RSS RINSING STOP SWITCH
  - SDP SPIN DRYING POTENTIOMETER
  - SDS SPIN DRYING SWITCH
  - SLS DELICATE WASH PUSH BUTTON
  - SM SPIN DRYING MOTOR
  - TE CONNECTING BLOCK
  - TES TEMPERATURE SELECTOR
  - TH THERMOSTAT ADJUSTABLE
  - TL THERMOSTAT FIX.
  - TM TIMER MOTOR
  - WM WASHING MOTOR
  - WV WATER INLET VALVE
- 
- PRH STARTING CAPACITOR
  - PRL CONNECTING PUMP
  - R CONTROL UNIT
  - RSS COLD WASH SWITCH
  - SDP DRAINING PUMP MOTOR
  - SDS DOOR SAFETY SWITCH
  - SLS THERMOSTOP
  - SM PILOT LAMP
  - TE HEATING ELEMENT
  - TES INTERFERENCE FILTER
  - TH RAPID CYCLE PUSH BUTTON
  - TL SWITCH 2 KG
  - TM MOTOR
  - WM MAIN SWITCH
  - WV PRESSOSTAT
  - WV PRESSOSTAT EXTRA HIGH LEVEL
- 
- C CNTR
  - CU CWS
  - DPM DSS
  - EM GPL
  - HE LDS
  - IF LLS
  - M MS
  - PR SM.WS
  - PREH DPM

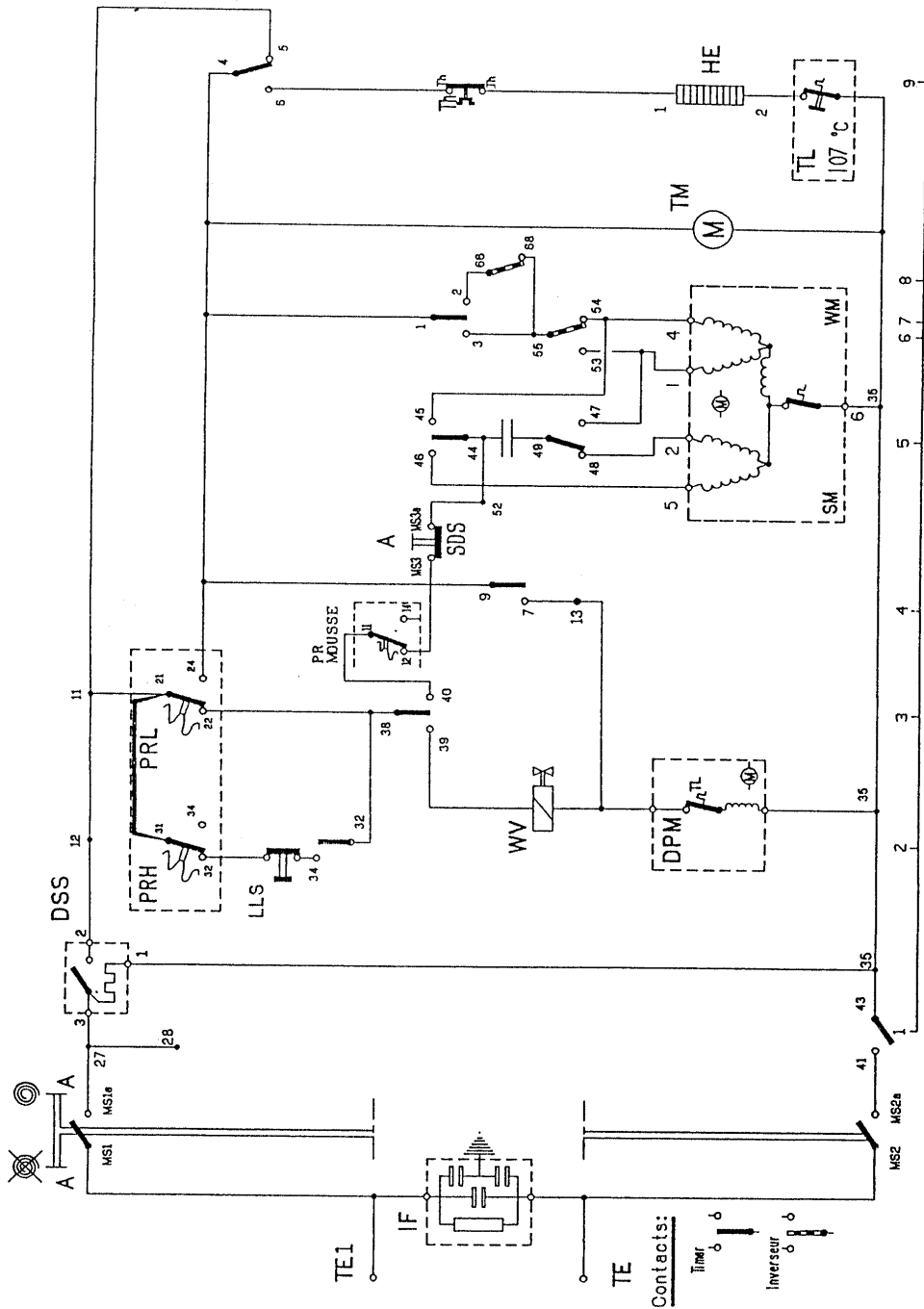


# DIAGRAMA DE IMPULSOS



# CIRCUITO ELECTRICO

- |     |                             |      |                       |     |                     |      |                           |
|-----|-----------------------------|------|-----------------------|-----|---------------------|------|---------------------------|
| PRH | HEATING ELEMENT             | HE   | SPIN DRYING MOTOR     | SM  | STARTING CAPACITOR  | C    | PRESSOSTAT HIGH LEVEL     |
| PRL | INTERFERENCE FILTER         | IF   | CONNECTING BLOCK      | TE  | CONNECTING PUMP     | CNTR | PRESSOSTAT LOW LEVEL      |
| R   | RAPID CYCLE PUSH BUTTON     | R    | TEMPERATURE SELECTOR  | TES | COLD WASH SWITCH    | CU   | RESISTOR                  |
| RSS | SWITCH 2 KG                 | LDS  | THERMOSTAT ADJUSTABLE | TH  | COLD WASH SWITCH    | CWS  | RINSING STOP SWITCH       |
| SDP | MOTOR                       | LLS  | THERMOSTAT FIX.       | TL  | DRAINING PUMP MOTOR | DPM  | SPIN DRYING POTENTIOMETER |
| SDS | MAIN SWITCH                 | MS   | TIMER MOTOR           | TM  | DOOR SAFETY SWITCH  | DSS  | SPIN DRYING SWITCH        |
| SLS | PRESSOSTAT                  | M    | WASHING MOTOR         | WM  | THERMOSTOP          | EM   | DELICATE WASH PUSH BUTTON |
|     | PRESSOSTAT EXTRA HIGH LEVEL | PREH | WATER INLET VALVE     | WV  | PILOT LAMP          | GPL  |                           |



**CODIGO DE SERVICE**

---

<b>Pos.</b>	<b>Denominación</b>	<b>Código Service</b>
112	Capacitor	4819 121 18284
123	polea	4819 528 88052
125	correa	4819 310 39159
132	interruptor marcha / paro	4819 101 48148
141	cable y ficha principal	4819 321 18156
142	conexión principal / bornera	4819 290 67038
143	filtro anti interferencia	4819 218 38031
151	manguera de entrada de agua	4801 530 27118
154	electro valvula de 1 vía	4819 817 29013
197	panel lateral pintado	4819 440 18976
199	zócalo	4819 440 19142
203	puerta superior (pintada)	4819 440 18975
211	timer	4819 282 18496
222	interruptor	4819 271 38047
224	resistencia de calent.1850 W	4819 259 28459
229	termostato manual	4819 282 48082
230	térmico de seguridad 107 °C	4819 282 48071
232	presostato de 2 niveles	4819 271 28806
247	switch seguridad de puerta	4819 817 29455
261	amortiguador	4819 529 18054
268	sello V ring V25	4819 325 68041
269	sello rodamiento	4819 530 58029
271	rodamiento alta velocidad	4819 520 28026
272	cuba	4819 418 18342
351	contrapuerta	4819 440 19594
352	manija de puerta	4819 498 69675
353	pestillo	4819 535 78140
354	perfil plástico	4819 440 19601
358	protector para seguridad de puerta	4819 404 78957
361	soporte atidesborde	4819 404 49431
362	gabinete pintado	4819 440 19493
363	antidesborde	4819 530 48443
364	sello O'ring	4819 530 58031
366	tornillo latón N1 2x1/2	4819 502 38233
367	tornillo PLAGOB 5x16	4819 502 38286
368	patín	4819 462 48485
374	abrazadera	4819 401 18563
381	bomba y sello T12	4819 360 18203
385	soporte gabinete	4819 462 79426
387	tornillo JAPY 8x160	4819 502 18209
388	contrapeso inferior	4819 466 88624
389	tuerca freno	4822 505 10547
390	platina	4819 532 18174
391	tornillo JAPY 8x10	4819 502 18208
393	tornillo	4819 500 18095
394	arandela 8.3x30	4819 532 58107
395	arandela AZ 8	4822 505 10148
396	tuerca H8	4819 505 18039

## CÓDIGOS DE SERVICE

---

<u>Pos.</u>	<u>Denominación</u>	<u>Código Service</u>
410	consola decorada	4819 453 18967
415	perilla de timer	4819 411 28631
419	perilla de termostato	4819 411 28629
420	perilla marcha / paro	4819 411 28629
425	tornillo TCB N7x3/4	4819 502 38265
432	resorte de puerta interior	4819 492 48131
433	manija de puerta	4819 498 68772
495	abrazadera de cuba	4819 401 18573
502	guía posterior	4819 532 68363
503	soporte posterior de manguera	4819 401 18572
505	soporte	4819 404 49688
507	rueda posterior	4819 528 78045
508	tapa	4819 440 19472
515	puerta conjunto	4819 440 19608
520	tuerca H5	4822 505 18283
521	arandela 5.2x16	4819 532 18147
522	dispositivo anti retorno	4819 528 38117
523	leva asincronica	4819 528 38127
524	tornillo TF 5x10	4819 502 18238
528	tornillo auto roscante TC N6x1/2	4819 502 38235
529	resorte de puerta sup.izquierda	4819 492 48124
530	resorte de puerta sup.derecho	4819 492 48125
531	bisagra	4819 417 19334
540	fijación de cable	4819 401 18386
541	plato de montaje	4819 440 18979
550	tornillo de tierra	4819 502 18211
551	sello	4822 532 50428
552	sello O'ring	4819 530 58026
555	botón pulsador	4819 410 28285
556	resorte de botón pulsador	4819 404 49306
559	acople cruz	4819 528 38131
560	leva marcha / paro	4819 528 38155
562	resorte corredera	4819 492 38084
564	corredera	4819 462 38396
565	protector de switch	4819 271 38051
570	traba de rodamiento	4819 535 38038
571	tornillo CHC 8X25	4819 502 18202
572	tornillo TF 4x12	4819 502 18206
581	arandela 8.3x30	4819 466 88752
582	tornillo TF 90 5x30	4819 502 38234
584	sello y filtro	4822 480 50121
585	soporte plástico acodado	4819 401 18281
586	manguera de desagote	4801 530 27156
587	sello 1/2"	4819 532 58159
588	reducción 3/4 " a 1/2"	4819 526 48128
592	conexión para manguera de desagote	4819 532 68554
605	soporte de resistencia	4819 404 49558
606	traba de resistencia	4819 492 68381



## **CÓDIGOS DE SERVICE**

---

<b><u>Pos.</u></b>	<b><u>Denominación</u></b>	<b><u>Código Service</u></b>
608	codo de conexión cuba / bomba	4819 530 28504
609	abrazadera	4819 404 18283
625	eje	4809 535 98514
626	paleta agitadora	4819 418 49713
627	tambor	4819 418 18308
630	tornillo TF 4x20	4819 502 38232
633	guarnición para termostato 107 °C	4819 310 38541
635	sello para cámara de presión	4819 530 58026
636	tornillo TC N6x1/2"	4819 502 38235
637	abrazadera	4819 492 68337
638	soporte fijación termostato	4819 310 38541
640	motor asincronico 2/16	4819 361 58047
649	guía resorte	4819 535 98278
650	tornillo TF 4x20	4819 502 18343
652	entrada completa de agua	4819 323 28009
655	tapa de cuba	4819 459 48602
659	junta cuba	4819 532 68244
660	grampas de cuba	4819 492 68338
661	tornillos plásticos TBC	4819 502 38231
670	cubierta de cuba	4819 440 19606
671	kit rodamiento + sello	4819 520 28029
673	soporte resistencia	4819 404 78686
681	goma para motor	4819 325 68016
683	buje para articulación de motor	4819 532 18158
684	buje para regulación de motor	4819 532 18157
699	puerta de cuba conj./4 compartimentos	4819 459 48613
700	contrapuerta interior / 4 compartimentos	4819 440 19602
701	contrapuerta de cuba conj./4 comp.,	4819 418 78965
702	abrazadera SNP	4819 530 18362
703	manguera de conexión	4819 530 28351
704	cámara de presión	4819 530 28811
705	buje cónico	4819 532 28073
707	tornillo hexagonal TF 10x40	4812 310 18297
720	kit carro	4819 310 18304
721	resorte para carro	4819 492 38085
722	rueda	4819 528 78044
723	pieza intermedia para carro	4819 532 68171
724	seguro fijación para carro	4819 530 78037
725	manija	4819 498 68976
810	junta	4819 466 69392

VISTA EXPLOSIVA

